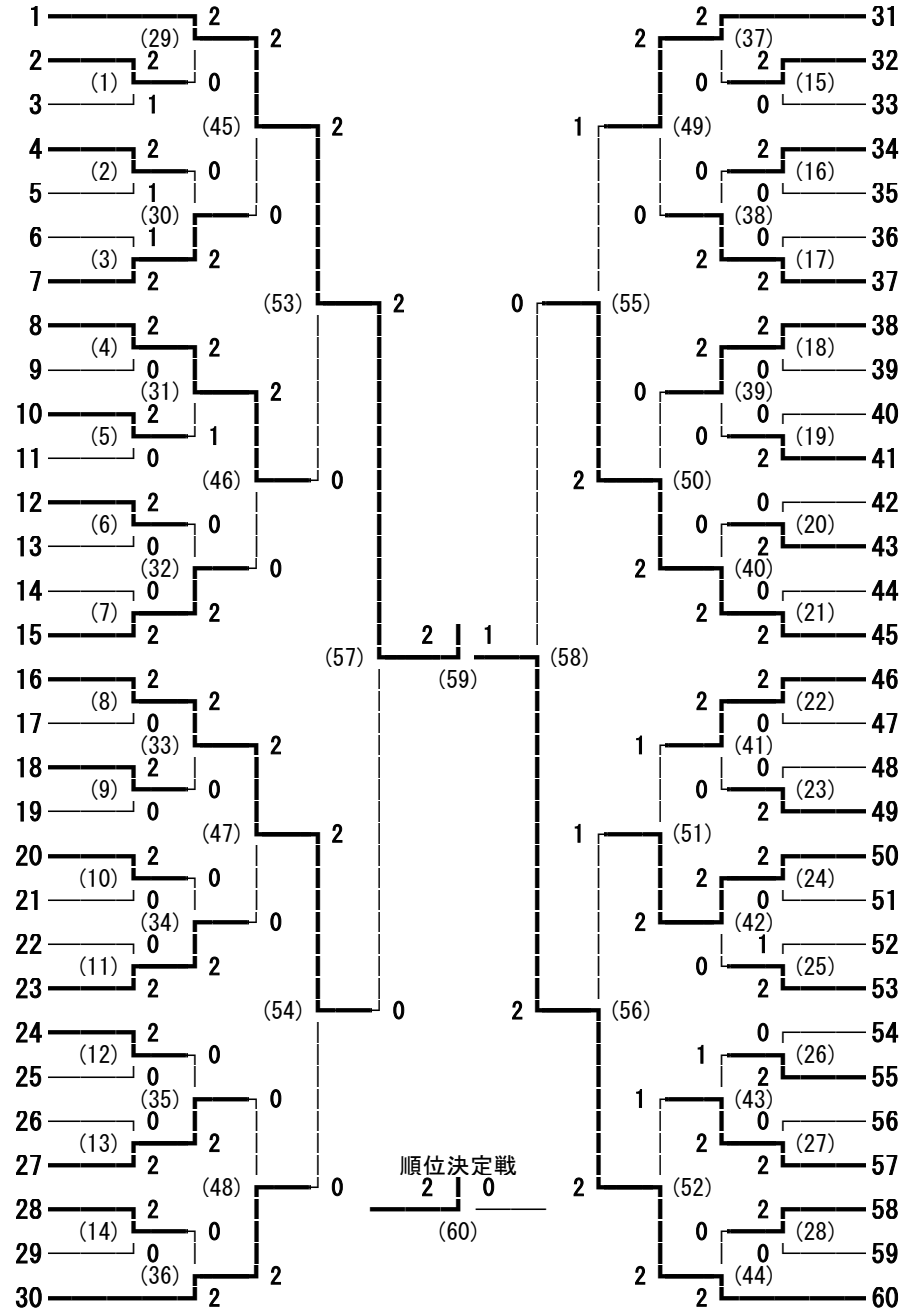


第36回全日本ジュニアバドミントン大会南信予選会 男子ダブルス

- 1 佐々木 大吉・岡田 潤 (東海大学諏訪)
- 2 酒井 琢磨・松井 彰紀 (駒ヶ根工業)
- 3 清水 天暉・師岡 勇斗 (岡谷南)
- 4 宮下 孝彦・松川 康生 (阿智)
- 5 福澤 智樹・原 多以気 (飯田)
- 6 濱 僚吾・小平 純也 (諏訪清陵)
- 7 飯田 蓮・坂田 岳大 (岡谷東)
- 8 西村 伊生・桑澤 直哉 (OIDE長姫)
- 9 春日 崇伸・飯澤 昂平 (伊那弥生ヶ丘)
- 10 寺澤 龍汰・神谷 幸希 (赤穂)
- 11 大平 惟央・吉川 颯哉 (松川)
- 12 坂井 俊介・城取 徹士 (伊那北)
- 13 下平 隆太・宮坂 真冬 (箕輪進修)
- 14 山口 英土・白鳥 大地 (上伊那農業)
- 15 中山 陽太・長瀬 幹斗 (諏訪二葉)
- 16 根津 匠・中村 俊貴 (辰野)
- 17 田川 大輝・豊島 康太 (東海大学諏訪)
- 18 平林 道仁・岩波 磨生 (諏訪清陵)
- 19 百瀬 大夢・保坂 知哉 (諏訪実業)
- 20 各務 歩夢・湯田坂 友哉 (下諏訪向陽)
- 21 角田 亘陽・押田 悠治 (飯田)
- 22 西 龍二・尾澤 祐太 (岡谷東)
- 23 征矢 康誠・原 歩夢 (赤穂)
- 24 伊澤 幸紀・矢島 純樹 (上伊那農業)
- 25 中村 恭志郎・小沢 朋輝 (伊那北)
- 26 北村 星・池上 巧海 (伊那弥生ヶ丘)
- 27 上原 隼太・小池 翔 (岡谷南)
- 28 平林 史也・市川 遼 (諏訪二葉)
- 29 坂巻 亮・加藤 克騎 (OIDE長姫)
- 30 石井 禎樹・遠藤 海斗 (駒ヶ根工業)



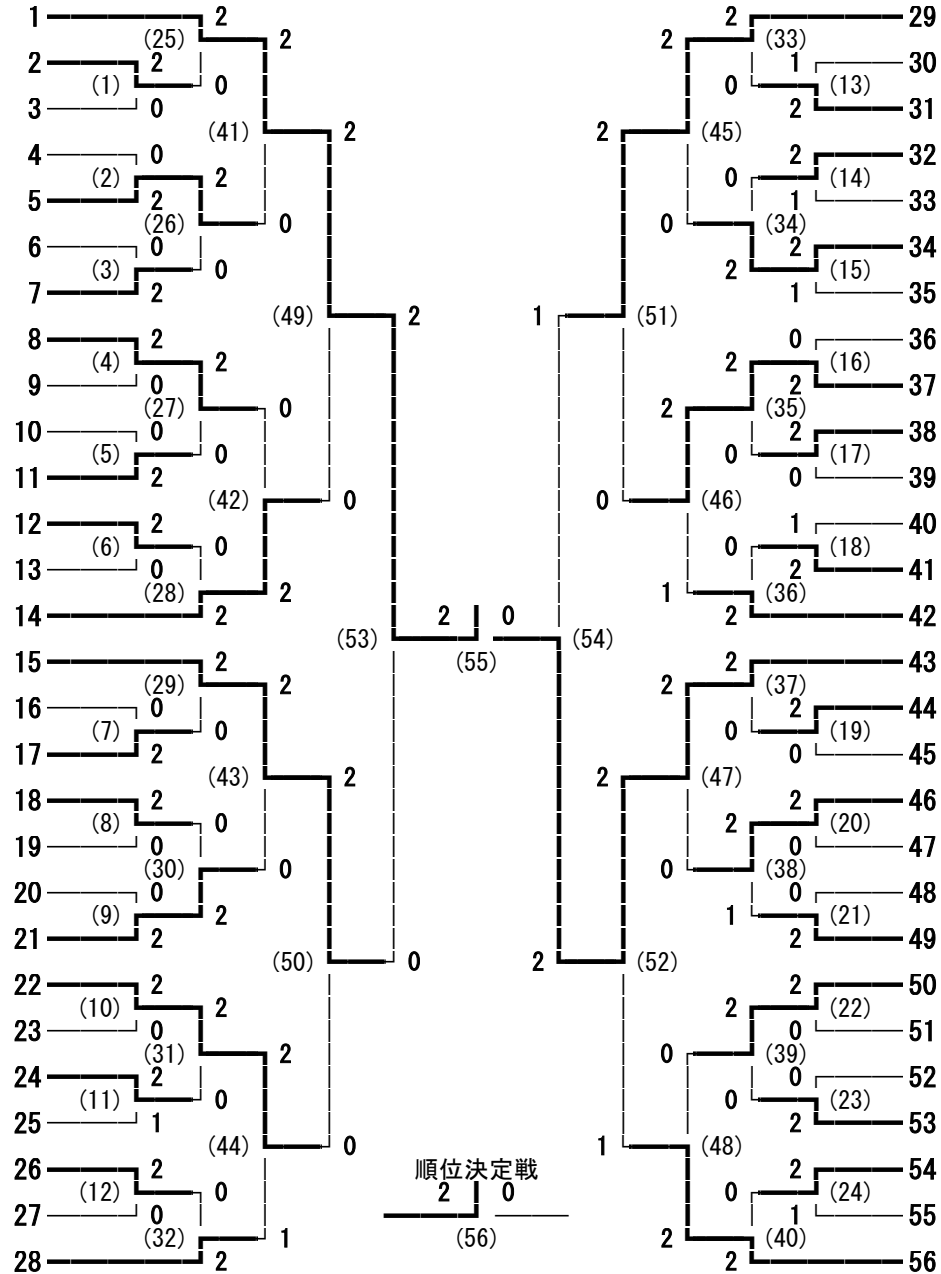
- 31 堀内 勇太・岩波 平 (諏訪清陵)
- 32 青木 陽太郎・若月 航遥 (伊那北)
- 33 上野 雅弘・山岸 慎治 (飯田)
- 34 小松 崇史・羽場 悠哉 (上伊那農業)
- 35 樋口 慶・両角 幸秀 (東海大学諏訪)
- 36 宮下 雅史・白鳥 采瀬 (赤穂)
- 37 久保田 悠斗・平沢 大翔 (伊那弥生ヶ丘)
- 38 花岡 一稀・山崎 悠斗 (岡谷南)
- 39 山田 真麻・小林 亮太 (岡谷東)
- 40 長岡 鉄平・廣瀬 唯人 (諏訪二葉)
- 41 大住 望・宮崎 留維 (箕輪進修)
- 42 弾塚 啓伍・矢嶋 裕太 (茅野)
- 43 原 佳希・代田 陸 (OIDE長姫)
- 44 松澤 奨・鎮西 秀斗 (阿智)
- 45 宮下 睦貴・入谷 勇氣 (駒ヶ根工業)
- 46 小林 龍貴・木村 大 (伊那北)
- 47 胡桃澤 翼・瀬沼 柚貴 (伊那弥生ヶ丘)
- 48 小島 諒也・今井 詩音 (岡谷東)
- 49 荒木 龍也・今井田 新 (岡谷工業)
- 50 片桐 大樹・山岸 駿 (東海大学諏訪)
- 51 小松 佐輔・若林 七瀬 (駒ヶ根工業)
- 52 大野 友也・鳥山 隼希 (上伊那農業)
- 53 近藤 聖弥・米山 龍樹 (阿智)
- 54 串原 忠・矢澤 蓮 (飯田)
- 55 富田 晃来・近藤 拓人 (OIDE長姫)
- 56 宮下 智稀・鶴飼 英哉 (松川)
- 57 宮下 俊希・篠原 陸 (諏訪二葉)
- 58 大谷 咲之祐・高良 一徹 (諏訪清陵)
- 59 速水 佑都・古村 一紀 (箕輪進修)
- 60 花岡 淳貴・中村 勇太 (赤穂)

第36回全日本ジュニアバドミントン大会南信予選会 男子シングルス

根津 匠 (辰野)	1	2	2	68	片桐 大樹 (東海大学諏訪)
下島 大和 (伊那北)	2	(7) 2	2	69	加納 光 (諏訪二業)
鵜飼 英哉 (松川)	3	(1) 0	0	70	佐々木 太陽 (駒ヶ根工業)
篠原 陸 (諏訪二業)	4	(71) 2	2	71	速水 佑都 (箕輪進修)
五味 亮 (諏訪清陵)	5	(8) 1	0	72	宮下 智稀 (松川)
山田 真麻 (岡谷東)	6	(103) 0	2	73	小池 翔 (岡谷南)
富田 晃来 (OIDE長姫)	7	(9) 2	2	74	櫻田 心有 (諏訪実業)
春日 崇伸 (伊那弥生ヶ丘)	8	(72) 2	0	75	吉川 裕 (飯田)
米山 龍樹 (阿智)	9	(10) 2	0	76	北村 星 (伊那弥生ヶ丘)
上原 隼太 (岡谷南)	10	(11) 2	2	77	羽場 悠哉 (上伊那農業)
島山 隼希 (上伊那農業)	11	(73) 0	2	78	坂巻 亮 (OIDE長姫)
山崎 駿 (東海大学諏訪)	12	(12) 2	0	79	前田 陸 (諏訪清陵)
保坂 知哉 (諏訪実業)	13	(104) 0	0	80	中村 恭志郎 (伊那北)
征矢 康誠 (赤穂)	14	(13) 2	2	81	太田 優士 (下諏訪向陽)
福澤 智樹 (飯田)	15	(74) 0	2	82	松川 康生 (阿智)
北原 弘人 (駒ヶ根工業)	16	(14) 0	0	83	宮下 柚輝 (赤穂)
大住 望 (箕輪進修)	17	(127) 2	2	84	飯田 蓮 (岡谷東)
小林 龍貴 (伊那北)	18	(15) 2	2	85	宮下 睦貴 (駒ヶ根工業)
池田 真人 (箕輪進修)	19	(75) 0	2	86	瀧澤 晃 (上伊那農業)
小島 諒也 (岡谷東)	20	(16) 0	0	87	原 歩夢 (赤穂)
池上 巧海 (伊那弥生ヶ丘)	21	(105) 2	2	88	下平 陸太 (箕輪進修)
湯田坂 友哉 (下諏訪向陽)	22	(17) 2	0	89	平林 道仁 (諏訪清陵)
小島 大輝 (東海大学諏訪)	23	(76) 0	0	90	師岡 勇斗 (岡谷南)
神谷 幸希 (赤穂)	24	(18) 0	2	91	松澤 奨 (阿智)
吉川 颯哉 (松川)	25	(120) 2	0	92	荒木 龍也 (岡谷工業)
石井 禎樹 (駒ヶ根工業)	26	(19) 2	2	93	桑澤 直哉 (OIDE長姫)
森 駿介 (飯田)	27	(77) 0	2	94	飯澤 昂平 (伊那弥生ヶ丘)
林 祐斗 (諏訪清陵)	28	(20) 0	0	95	宮原 紘平 (伊那北)
藤森 友士 (茅野)	29	(106) 1	1	96	矢澤 蓮 (飯田)
小松 崇史 (上伊那農業)	30	(21) 1	0	97	彈塚 啓伍 (茅野)
長岡 鉄平 (諏訪二業)	31	(78) 2	0	98	西條 航 (諏訪実業)
串原 大蔵 (阿智)	32	(22) 0	2	99	玉置 真大 (東海大学諏訪)
西村 伊生 (OIDE長姫)	33	(131) 0	1	100	三守 遼星 (岡谷東)
伊澤 幸紀 (上伊那農業)	34	(23) 2	1	101	中山 陽太 (諏訪二業)
吉井 大貴 (諏訪清陵)	35	(2) 1	1	102	近藤 聖弥 (阿智)
福沢 岳斗 (飯田)	36	(79) 0	0	103	反中 飛呂輝 (茅野)
矢沢 達也 (松川)	37	(24) 2	2	104	原 多以気 (飯田)
代田 陸 (OIDE長姫)	38	(107) 2	2	105	長瀬 幹斗 (諏訪二業)
山崎 悠斗 (岡谷南)	39	(25) 2	0	106	中村 俊貴 (辰野)
宮坂 真冬 (箕輪進修)	40	(80) 0	2	107	寺澤 龍汰 (赤穂)
阿部 正明 (諏訪実業)	41	(26) 0	2	108	池上 弥雲 (駒ヶ根工業)
中村 勇太 (赤穂)	42	(121) 2	0	109	木村 大 (伊那北)
岡田 潤 (東海大学諏訪)	43	(27) 2	2	110	百瀬 大夢 (諏訪実業)
宮下 秀人 (辰野)	44	(81) 0	2	111	近藤 拓人 (OIDE長姫)
坂井 俊介 (伊那北)	45	(28) 0	0	112	大野 友也 (上伊那農業)
坂田 岳大 (岡谷東)	46	(108) 2	0	113	佐々木 大吉 (東海大学諏訪)
宮下 孝彦 (阿智)	47	(29) 0	0	114	宮下 耀 (諏訪清陵)
小松 佐輔 (駒ヶ根工業)	48	(82) 2	0	115	今井 詩音 (岡谷東)
篠原 博樹 (諏訪二業)	49	(30) 0	2	116	胡桃澤 翼 (伊那弥生ヶ丘)
久保田 悠斗 (伊那弥生ヶ丘)	50	(128) 2	0	117	花岡 一稀 (岡谷南)
串原 忠 (飯田)	51	(31) 2	0	118	各務 歩夢 (下諏訪向陽)
加藤 克騎 (OIDE長姫)	52	(83) 0	2	119	城取 徹士 (伊那北)
清水 天暉 (岡谷南)	53	(32) 2	2	120	廣瀬 唯人 (諏訪二業)
入谷 勇気 (駒ヶ根工業)	54	(109) 2	0	121	原 佳希 (OIDE長姫)
青木 陽太郎 (伊那北)	55	(33) 2	2	122	平沢 大翔 (伊那弥生ヶ丘)
鎮西 秀斗 (阿智)	56	(84) 0	0	123	山本 遥陸 (東海大学諏訪)
小澤 健介 (東海大学諏訪)	57	(34) 1	0	124	小林 亮太 (岡谷東)
矢嶋 裕太 (茅野)	58	(122) 2	2	125	宮崎 留維 (箕輪進修)
宮下 俊希 (諏訪二業)	59	(35) 2	2	126	大平 惟央 (松川)
牛山 歩柚 (岡谷東)	60	(85) 0	0	127	中村 一貴 (岡谷南)
西澤 幸太 (箕輪進修)	61	(36) 1	0	128	村山 伸 (諏訪清陵)
小松 真也 (諏訪実業)	62	(110) 2	2	129	遠藤 海斗 (駒ヶ根工業)
今井田 新 (岡谷工業)	63	(37) 2	0	130	角田 亘陽 (飯田)
坪木 敬汰 (赤穂)	64	(86) 0	2	131	山口 英土 (上伊那農業)
白鳥 大地 (上伊那農業)	65	(3) 2	0	132	野口 修平 (諏訪実業)
瀬沼 柚貴 (伊那弥生ヶ丘)	66	(38) 0	2	133	久保田 悠真 (阿智)
堀内 勇太 (諏訪清陵)	67	(134) 2	1	134	花岡 淳貴 (赤穂)

第36回全日本ジュニアバドミントン大会南信予選会 女子ダブルス

- 神田 智里・福澤 未弥美 (辰野)
- 城田 真希・村松 明香 (飯田)
- 加藤 はづき・今村 友美 (飯田女子)
- 加藤 美桜乃・金原 久美香 (松川)
- 田口 凜・田中 綾夏 (諏訪清陵)
- 武居 郁花・小俣 友 (岡谷東)
- 林 優香・熊谷 玲実 (下諏訪向陽)
- 小松 はな・小松 美生 (岡谷南)
- 小平 千佳・保坂 奈央 (諏訪実業)
- 井澤 ゆい・横関 あかね (伊那弥生ヶ丘)
- 朝日 かのん・富田 帆南 (上伊那農業)
- 伊藤 夕貴・増澤 夏奈 (諏訪二葉)
- 山本 胡桃・山岡 えり (東海大学諏訪)
- 松井 理菜・小原 啓乃 (赤穂)
- 平林 樹里・武居 翼 (東海大学諏訪)
- 宮下 茉桜・名取 鳴海 (岡谷東)
- 伊東 芹奈・北原 里緒菜 (高遠)
- 田本 遥・下平 愛菜 (飯田)
- 甘利 友美・征谷 瞳 (下諏訪向陽)
- 小林 ななみ・藤森 渚咲 (諏訪清陵)
- 網野 由茉莉・渡邊 真衣 (伊那弥生ヶ丘)
- 林 円香・小椋 彩香 (伊那北)
- 島村 凜・小川 菜々穂 (諏訪二葉)
- 下原 萌々香・小池 留衣 (松川)
- 尾澤 舞・村松 興実 (OIDE長姫)
- 春日 胡桃・征矢 紘奈 (赤穂)
- 伊東 純奈・西牧 涼葉 (上伊那農業)
- 松尾 遥・梅本 祐菜 (飯田女子)



- 春日 柚衣・日下 笑里 (伊那弥生ヶ丘)
- 工藤 未愛璃・伏見 七海 (諏訪清陵)
- 野澤 弥姫・小島 伶奈 (辰野)
- 金田 美祈・田中 涼葉 (松川)
- 北原 未夢・小林 沙綾 (岡谷南)
- 浅岡 優希・久保 菜野花 (飯田)
- 工藤 汐莉・宮島 杏実 (上伊那農業)
- 木村 思英瑠・鹿養 れい (OIDE長姫)
- 下井 千瑳・小山 美月 (赤穂)
- 原 夏紀・横山 小町 (飯田女子)
- 小澤 咲貴・岡崎 亜美 (諏訪実業)
- 三澤 早紀・有賀 優紀 (伊那北)
- 金井 優奈・阿部 杏菜 (下諏訪向陽)
- 武笠 美紀・稲村 りん花 (諏訪二葉)
- 前田 理花・米山 杏 (伊那北)
- 森山 野乃花・栗山 歩未 (飯田女子)
- 増澤 彩音・山口 夏音 (駒ヶ根工業)
- 太田 鈴乃・立木 彩楓 (東海大学諏訪)
- 渡邊 彩愛・神原 唯衣 (下諏訪向陽)
- 濱 ひかり・矢沢 麻生 (諏訪二葉)
- 中村 彩乃・小松 結花 (辰野)
- 小平 海由・古河 ほのか (諏訪清陵)
- 小林 里奈・堀内 優羽 (上伊那農業)
- 大谷 結香・松岡 静和 (岡谷南)
- 中野 夏音・横内 みらい (岡谷東)
- 氣賀沢 優衣・小松 鈴佳 (伊那弥生ヶ丘)
- 佐々木 友絵・田中 麻衣加 (松川)
- 松尾 未唯・滝澤 紗依 (赤穂)

第36回全日本ジュニアバドミントン大会南信予選会 女子シングルス

滝澤 紗依 (赤穂)	1	2	(57)	2	2	61	神田 智里 (辰野)
宮原 瑞季 (諏訪清陵)	2	0	(1)	0	2	62	山口 夏音 (駒ヶ根工業)
細井 未来音 (伊那北)	3	2	(89)	2	2	63	小山 春佳 (飯田女子)
濱 ひかり (諏訪二葉)	4	2	(2)	2	2	64	金田 美祈 (松川)
鹿養 れい (OIDE長姫)	5	1	(58)	0	0	65	小林 ゆめの (諏訪清陵)
中野 夏音 (岡谷東)	6	0	(3)	1	2	66	春日 胡桃 (赤穂)
渡邊 真衣 (伊那弥生ヶ丘)	7	2	(105)	2	2	67	横内 みらい (岡谷東)
北原 未夢 (岡谷南)	8	2	(4)	2	2	68	名和 亜代 (高遠)
征谷 瞳 (下諏訪向陽)	9	0	(59)	1	0	69	矢花 梨子 (諏訪実業)
山本 胡桃 (東海大学諏訪)	10	0	(5)	0	2	70	小椋 彩香 (伊那北)
藤森 捺海 (諏訪実業)	11	0	(90)	0	2	71	宮島 杏実 (上伊那農業)
下平 愛菜 (飯田)	12	2	(6)	0	2	72	増田 彩花 (伊那弥生ヶ丘)
堀内 優羽 (上伊那農業)	13	0	(60)	2	1	73	神原 唯衣 (下諏訪向陽)
栗山 歩未 (飯田女子)	14	0	(7)	2	0	74	太田 莉乃亜 (諏訪二葉)
田中 涼葉 (松川)	15	2	(113)	2	2	75	小松 美生 (岡谷南)
武居 翼 (東海大学諏訪)	16	2	(8)	2	2	76	木村 思英瑠 (OIDE長姫)
久保 菜野花 (飯田)	17	0	(61)	2	2	77	伊東 純奈 (上伊那農業)
梅本 祐菜 (飯田女子)	18	2	(9)	0	2	78	太田 鈴乃 (東海大学諏訪)
小川 菜々穂 (諏訪二葉)	19	0	(91)	2	2	79	田口 凜 (諏訪清陵)
熊谷 玲実 (下諏訪向陽)	20	2	(10)	0	2	80	小平 千佳 (諏訪実業)
降旗 優花 (諏訪実業)	21	0	(62)	0	2	81	田本 遥 (飯田)
福澤 りの (伊那弥生ヶ丘)	22	0	(11)	2	2	82	三澤 早紀 (伊那北)
小平 海由 (諏訪清陵)	23	2	(106)	0	2	83	日下 笑里 (伊那弥生ヶ丘)
林 円香 (伊那北)	24	2	(12)	2	2	84	稲村 りん花 (諏訪二葉)
小池 留衣 (松川)	25	0	(63)	0	2	85	小俣 友 (岡谷東)
工藤 汐莉 (上伊那農業)	26	2	(13)	0	2	86	甘利 友美 (下諏訪向陽)
征矢 紘奈 (赤穂)	27	1	(92)	1	2	87	松井 理菜 (赤穂)
伊東 芹奈 (高遠)	28	2	(14)	0	2	88	小林 いな (岡谷南)
田中 まりの (岡谷南)	29	0	(64)	2	2	89	佐々木 友絵 (松川)
福澤 未弥美 (辰野)	30	2	(117)	2	1	90	松尾 遥 (飯田女子)
前田 理花 (伊那北)	31	2	(119)	1	2	91	中村 彩乃 (辰野)
金井 優奈 (下諏訪向陽)	32	0	(65)	1	2	92	石水 雅姫 (諏訪実業)
小松 結花 (辰野)	33	2	(93)	1	2	93	五味 すみれ (諏訪清陵)
増澤 彩音 (駒ヶ根工業)	34	0	(16)	0	2	94	小林 沙綾 (岡谷南)
吉田 楓 (諏訪清陵)	35	2	(66)	0	2	95	名取 鳴海 (岡谷東)
原 夏紀 (飯田女子)	36	0	(17)	2	2	96	網野 由茉莉 (伊那弥生ヶ丘)
武居 郁花 (岡谷東)	37	2	(107)	2	2	97	加藤 美桜乃 (松川)
岡崎 亜美 (諏訪実業)	38	2	(18)	2	2	98	林 優香 (下諏訪向陽)
金原 久美香 (松川)	39	0	(67)	0	2	99	村松 明香 (飯田)
櫻井 結月 (伊那弥生ヶ丘)	40	0	(19)	0	2	100	伊藤 夕貴 (諏訪二葉)
小松 はな (岡谷南)	41	2	(94)	2	2	101	松尾 未唯 (赤穂)
下井 千瑛 (赤穂)	42	2	(20)	0	2	102	横山 小町 (飯田女子)
尾澤 舞 (OIDE長姫)	43	0	(68)	2	2	103	北原 里緒菜 (高遠)
西牧 涼葉 (上伊那農業)	44	0	(21)	2	2	104	小林 里奈 (上伊那農業)
武笠 美紀 (諏訪二葉)	45	2	(114)	0	2	105	平林 樹里 (東海大学諏訪)
城田 真希 (飯田)	46	2	(22)	2	2	106	朝日 かのん (上伊那農業)
宮下 茉桜 (岡谷東)	47	0	(69)	1	2	107	阿部 杏菜 (下諏訪向陽)
富田 帆南 (上伊那農業)	48	0	(23)	0	2	108	村松 興実 (OIDE長姫)
田中 綾夏 (諏訪清陵)	49	2	(95)	0	2	109	島村 凜 (諏訪二葉)
立木 彩楓 (東海大学諏訪)	50	2	(24)	2	2	110	大谷 結香 (岡谷南)
小原 啓乃 (赤穂)	51	0	(70)	2	2	111	浅岡 優希 (飯田)
有賀 優紀 (伊那北)	52	0	(25)	0	2	112	野澤 弥姫 (辰野)
若林 皇子 (阿智)	53	2	(108)	1	2	113	古河 ほのか (諏訪清陵)
渡邊 彩愛 (下諏訪向陽)	54	1	(26)	2	2	114	小澤 咲貴 (諏訪実業)
加藤 はづき (飯田女子)	55	2	(71)	0	2	115	森山 野乃花 (飯田女子)
松岡 静和 (岡谷南)	56	2	(27)	1	2	116	下原 萌々香 (松川)
保坂 奈央 (諏訪実業)	57	1	(96)	2	2	117	小山 美月 (赤穂)
瀧澤 瑠美 (松川)	58	0	(28)	0	2	118	福澤 日菜 (伊那弥生ヶ丘)
遠藤 りの (諏訪二葉)	59	2	(72)	2	2	119	山岡 えり (東海大学諏訪)
春日 柚衣 (伊那弥生ヶ丘)	60	2	(120)	2	2	120	米山 杏 (伊那北)

順位決定戦
1 2
(120)