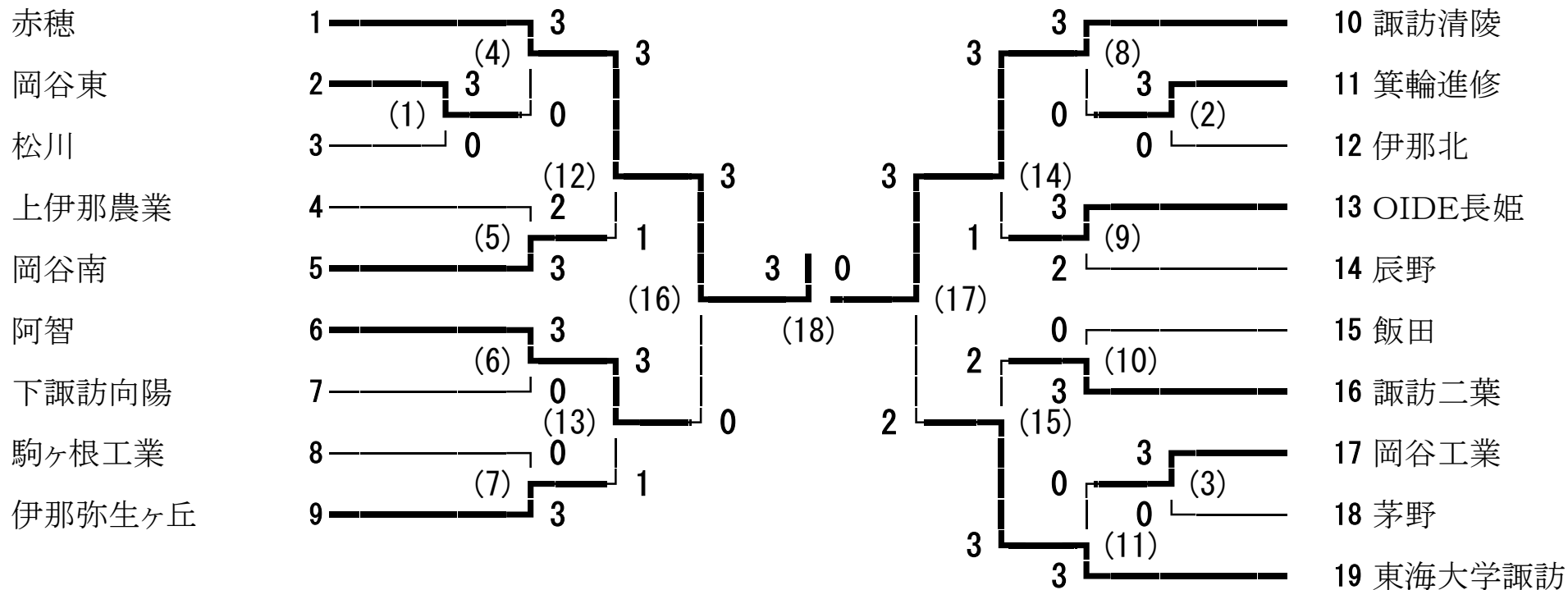


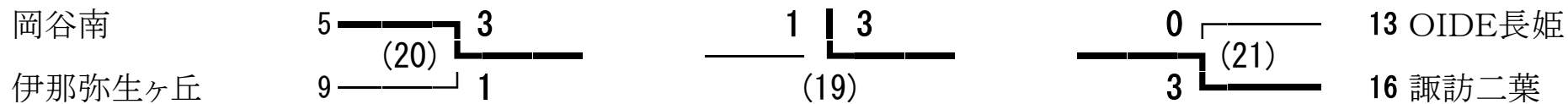
南信高等学校総合体育大会バドミントン競技会 男子学校対抗



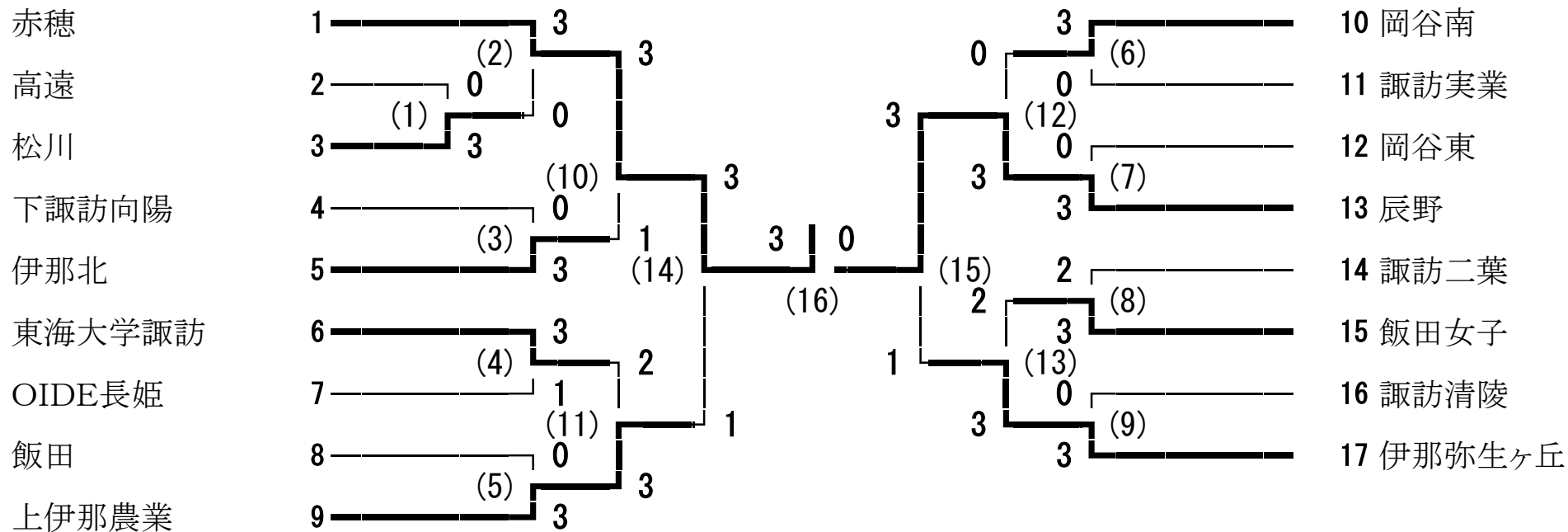
代表決定戦

順位決定戦

代表決定戦

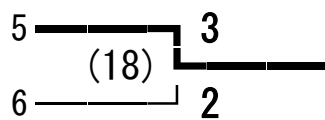


南信高等学校総合体育大会バドミントン競技会 女子学校対抗

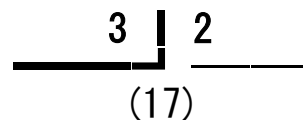


代表決定戦

伊那北
東海大学諏訪

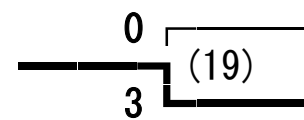


順位決定戦



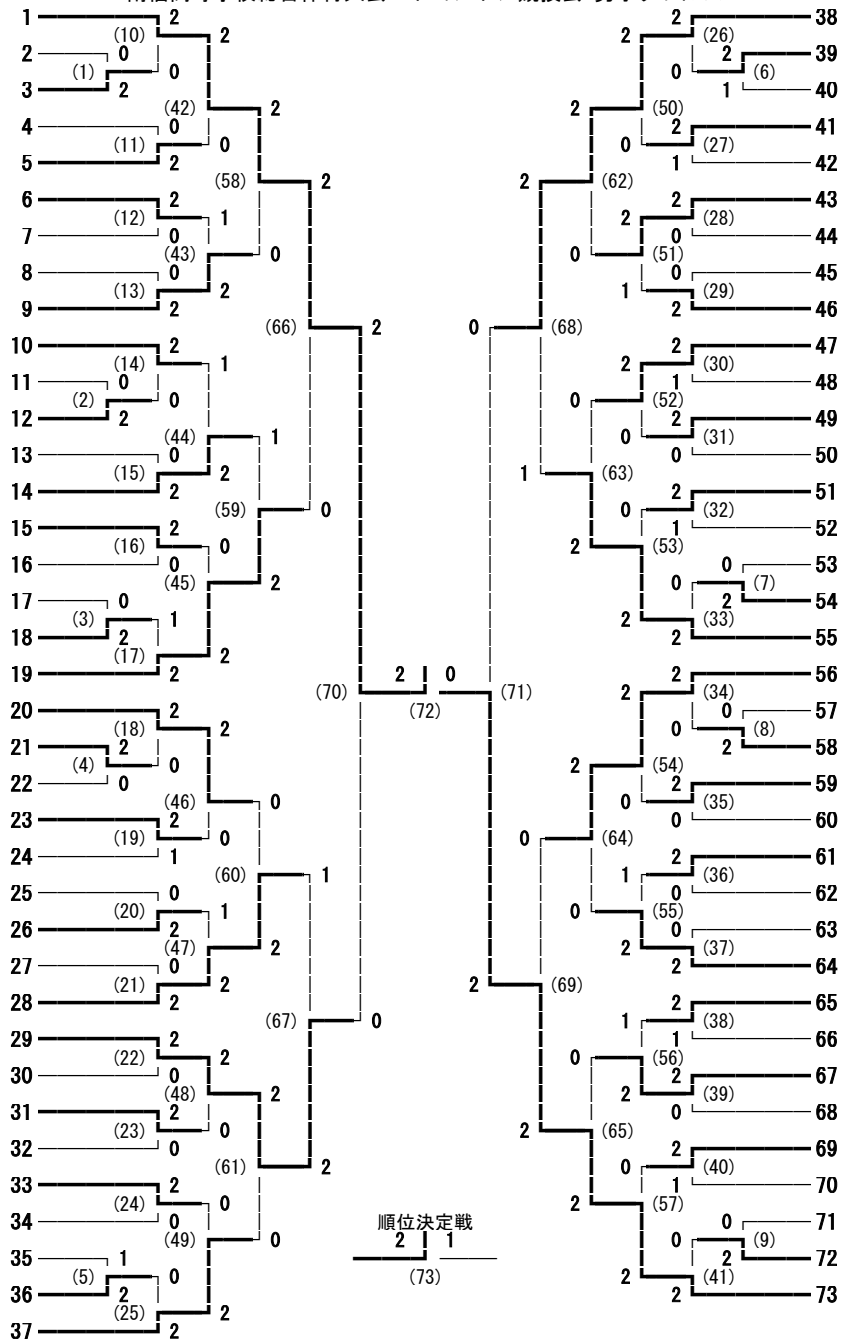
代表決定戦

10 岡谷南
15 飯田女子



南信高等学校総合体育大会バドミントン競技会 男子ダブルス

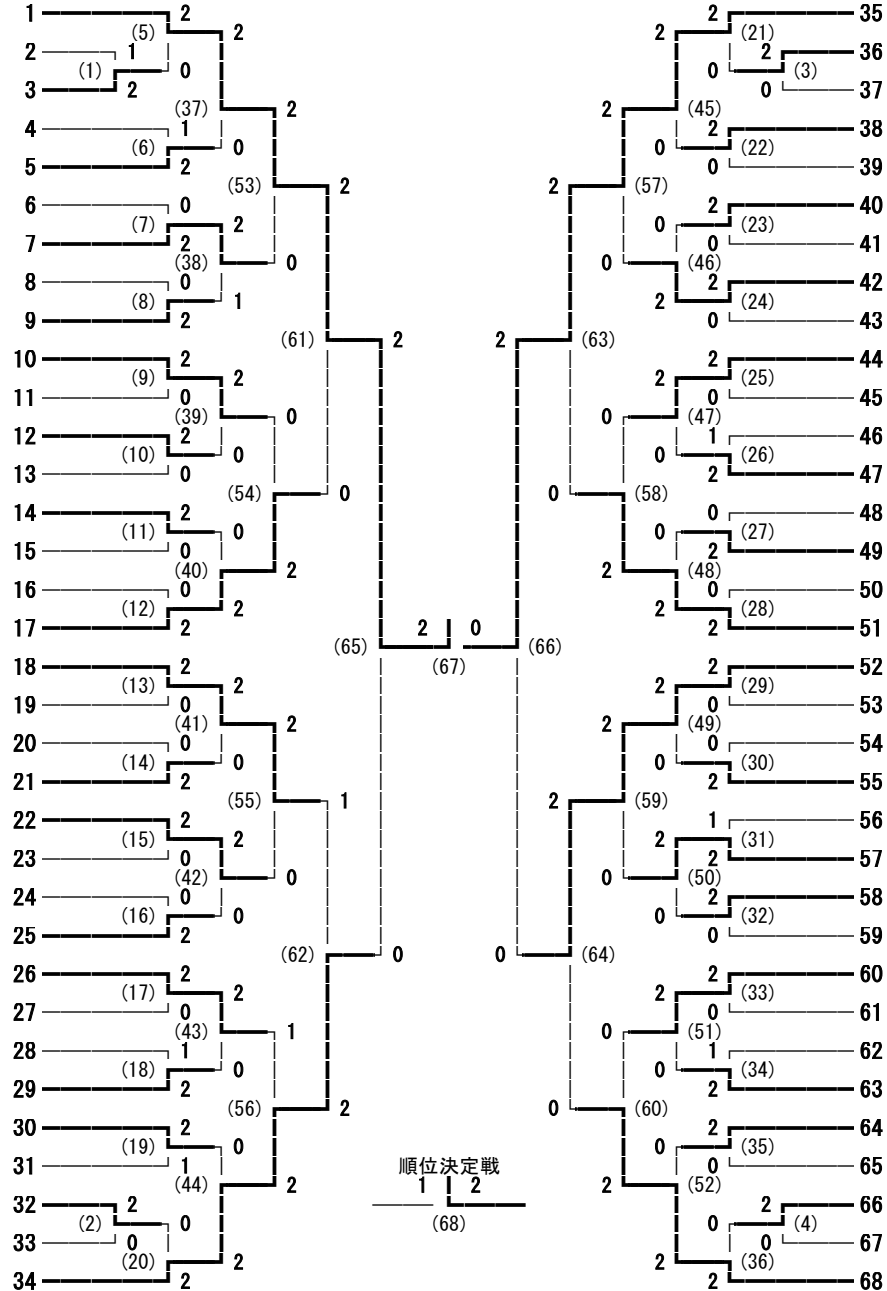
- 下澤 元紀・峯坂 元希 (赤穂)
- 江口 竜矢・松澤 奨 (阿智)
- 桑原 大輔・有賀 恒輝 (諏訪二葉)
- 富田 憲伸・加藤 早蔵 (飯田)
- 小松 拓海・中島 滉太 (辰野)
- 石井 禎樹・宮下 睦貴 (駒ヶ根工業)
- 唐澤 丈・竹村 悠介 (伊那北)
- 明山 恭啓・田中 啓雅 (OIDE長姫)
- 赤羽 雅俊・藤森 太一 (下諏訪向陽)
- 長田 一樹・佐々木 裕太郎 (諏訪清陵)
- 矢嶋 裕太・原 城治 (茅野)
- 山田 真麻・飯田 蓮 (岡谷東)
- 高橋 浩一・池上 基 (伊那弥生ヶ丘)
- 牛山 英駿・寺澤 知典 (東海大学諏訪)
- 有賀 秀樹・小野 竜治 (箕輪進修)
- 大平 惟央・宮下 智稀 (松川)
- 阿部 和真・今井田 新 (岡谷工業)
- 武井 智也・桜井 健 (岡谷南)
- 田中 隆生・伊澤 幸紀 (上伊那農業)
- 三石 和樹・近藤 聖弥 (阿智)
- 北原 晴貴・小池 諒 (上伊那農業)
- 宮澤 颯太・有賀 佳紀 (箕輪進修)
- 秋廣 航希・西村 伊生 (OIDE長姫)
- 藤森 昌哉・荒木 龍也 (岡谷工業)
- 宮下 竜介・江尻 陽来 (伊那北)
- 藤森 省吾・渡邊 賢太 (東海大学諏訪)
- 宮坂 拓実・清水 和真 (富士見)
- 大槻 歩・北原 芳輝 (伊那弥生ヶ丘)
- 辻 智大・宮下 悠 (岡谷南)
- 八幡 奉正・渡邊 匠海 (飯田)
- 平出 雄哉・堀尾 真吾 (諏訪清陵)
- 小口 玲・弾塚 啓伍 (茅野)
- 岩波 祥生・川上 日向 (岡谷東)
- 功力 颯真・大塚 龍真 (辰野)
- 小松 佐輔・若林 七瀬 (駒ヶ根工業)
- 花岡 淳貴・原 歩夢 (赤穂)
- 井出 智也・中山 陽太 (諏訪二葉)



- 河西 柚汰・藤森 優太 (東海大学諏訪)
- 稲村 喬志朗・中村 俊貴 (辰野)
- 木村 圭介・両角 航希 (下諏訪向陽)
- 入谷 勇氣・遠藤 海斗 (駒ヶ根工業)
- 前田 颯真・吉澤 司 (岡谷南)
- 熊倉 翼・林 博経 (諏訪二葉)
- 大槻 力斗・齋藤 陸 (上伊那農業)
- 柳澤 功輝・辰野 巧真 (岡谷工業)
- 小林 龍貴・松下 昂 (伊那北)
- 荒木 琉聖・堀越 達貴 (伊那弥生ヶ丘)
- 征矢 康誠・神谷 幸希 (赤穂)
- 高田 李勇・藤澤 駿大 (箕輪進修)
- 小林 隼人・小松 海人 (岡谷東)
- 小林 葵・菊地 風雅 (富士見)
- 小澤 祥太・三澤 亮 (茅野)
- 上原 莉規・清水 智弘 (阿智)
- 新井 裕人・佐々木 洗稀 (OIDE長姫)
- 立木 直樹・三輪 創 (諏訪清陵)
- 村上 雅樹・根津 匠 (辰野)
- 竹村 郁輝・浦山 孝紀 (伊那北)
- 原 脩人・加藤 凱斗 (伊那弥生ヶ丘)
- 伊藤 哲平・倉田 雅也 (駒ヶ根工業)
- 小林 蒼生・百瀬 大夢 (諏訪実業)
- 橋爪 貴彦・新井 翔大 (OIDE長姫)
- 宮崎 英敏・矢花 遼 (岡谷南)
- 百瀬 智也・小松 倭斗 (諏訪二葉)
- 中村 太陽・成瀬 優大 (下諏訪向陽)
- 福澤 亮介・池田 大輝 (飯田)
- 白石 晃樹・若林 遼 (箕輪進修)
- 下平 修也・中平 達也 (阿智)
- 古川 颯真・吉川 颯哉 (松川)
- 小林 爽峰・織井 亮輔 (上伊那農業)
- 根岸 俊一・坂田 岳大 (岡谷東)
- 濱 昌憲・野口 陸王 (諏訪清陵)
- 林立也・片桐 大樹 (東海大学諏訪)
- 宮下 紀彦・御子柴 拓馬 (赤穂)

南信高等学校総合体育大会バドミントン競技会 女子ダブルス

- 宮下 春花・山内 風音 (赤穂)
- 伊東 珠見・唐澤 怜花 (伊那弥生ヶ丘)
- 春日 彩美・市ノ羽 佳恵 (上伊那農業)
- 小口 真由・北澤 憂香 (諏訪清陵)
- 気賀澤 野乃香・増澤 彩音 (駒ヶ根工業)
- 宮原 あすな・長張 加琳 (諏訪二葉)
- 菊池 咲希・原 あゆみ (岡谷南)
- 小山 未来・喜田 成美 (諏訪実業)
- 山口 なつき・福澤 杏奈 (高遠)
- 田口 千莉・中村 彩乃 (辰野)
- 中原 未来・小河原 志穂 (下諏訪向陽)
- 太田 智恵・齋藤 悠那 (岡谷東)
- 近藤 夢夏・高坂 真菜 (松川)
- 山本 優夏・城田 真希 (飯田)
- 今井 美月・保科 朋香 (東海大学諏訪)
- 有賀 優紀・三澤 早紀 (伊那北)
- 桑澤 優里・松平 奈々香 (飯田女子)
- 山崎 雅奈子・大和 優花 (岡谷南)
- 宮澤 里彩・男澤 幸穂 (飯田)
- 小松 結花・野澤 弥姫 (辰野)
- 栃下 美波・吉澤 身侑 (上伊那農業)
- 長谷川 恵・金田 明璃 (下諏訪向陽)
- 岡崎 亜美・小澤 咲貴 (諏訪実業)
- 金田 美祈・田中 涼葉 (松川)
- 丸田 美玖・田中 莉菜 (東海大学諏訪)
- 鎌倉 真弥・木村 思英瑠 (OIDE長姫)
- 代田 都香紗・田中 菜々子 (飯田女子)
- 原田 星那・伊藤 星蘭 (岡谷東)
- 松田 美憂・岩波 綾乃 (諏訪二葉)
- 小椋 彩香・仁科 柊花 (伊那北)
- 松田 優・松尾 未唯 (赤穂)
- 牛山 雅結・宮下 愛美 (諏訪清陵)
- 赤羽 菜・赤羽 菜央 (高遠)
- 春日 柚衣・日下 笑里 (伊那弥生ヶ丘)



- 神田 智里・福澤 未弥美 (辰野)
- 下原 萌々香・小池 留衣 (松川)
- 原 愛里・栗山 歩未 (飯田女子)
- 小原 啓乃・松井 理菜 (赤穂)
- 高橋 麻奈華・名取 祐希奈 (下諏訪向陽)
- 白鳥 菜美・市川 侑卯 (岡谷南)
- 阿部 美優・武井 海沙 (東海大学諏訪)
- 福島 早織・網野 由茉莉 (伊那弥生ヶ丘)
- 矢崎 菜南・武笠 美紀 (諏訪二葉)
- 林 円香・米山 杏 (伊那北)
- 赤羽 瑛莉奈・伊東 芹奈 (高遠)
- 矢澤 優佳・村松 興実 (OIDE長姫)
- 瀬戸 美有・濱 あかね (岡谷東)
- 小澤 紋佳・折井 優夏 (諏訪実業)
- 樋口 陽美・田中 綾夏 (諏訪清陵)
- 石原 実咲・田本 遥 (飯田)
- 平澤 春奈・中山 桜来 (上伊那農業)
- 小池 萌・平林 樹里 (東海大学諏訪)
- 松田 綾乃・稲村 りん花 (諏訪二葉)
- 小平 千佳・保坂 奈央 (諏訪実業)
- 高山 あい・永田 綾香 (松川)
- 坂本 唯・古河 ほのか (諏訪清陵)
- 土橋 朋夏・武井 綺音 (岡谷南)
- 長谷部 楓子・米持 希理子 (伊那北)
- 水野 叶夢・宮澤 彩羅 (飯田)
- 吉川 友菜・赤須 遥 (赤穂)
- 野口 理帆・尾澤 舞 (OIDE長姫)
- 小出 香奈・白鳥 琴音 (辰野)
- 市川 莉緒・名和 柊代 (高遠)
- 熊谷 紗和・松尾 遥 (飯田女子)
- 唐木 とも子・白鳥 杏奈 (上伊那農業)
- 加納 葵・小松 美紗希 (下諏訪向陽)
- 黒岩 杏奈・今井 水晶 (岡谷東)
- 小池 麻優・山岡 姫佳 (伊那弥生ヶ丘)

南信高等学校総合体育大会バドミントン競技会 男子シングルス

河西 柚汰 (東海大学諏訪)	1	2	2	2	61	村上 雅樹 (辰野)
宮下 竜介 (伊那北)	2	(57) 2	0	2	62	遠藤 海斗 (駒ヶ根工業)
川上 日向 (岡谷東)	3	(1) 0	(89)	2	63	田中 啓雅 (OIDE長姫)
弾塚 啓伍 (茅野)	4	0	2	2	64	古川 颯真 (松川)
北澤 透 (伊那弥生ヶ丘)	5	(2) 2	(58) 0	0	65	小野 章治 (箕輪進修)
宮坂 拓実 (富士見)	6	(3) 0	0	2	66	佐々木 遼太 (飯田)
有賀 佳紀 (箕輪進修)	7	2	0	0	67	小口 玲 (茅野)
富田 憲伸 (飯田)	8	(4) 1	(105)	2	68	宮下 悠 (岡谷南)
花岡 淳貴 (赤穂)	9	2	(59) 2	2	69	堀越 達貴 (伊那弥生ヶ丘)
上原 莉規 (阿智)	10	(5) 0	0	2	70	宮崎 健信 (諏訪二葉)
小松 拓海 (辰野)	11	2	(90)	0	71	藤森 優太 (東海大学諏訪)
長田 一樹 (諏訪清陵)	12	(6) 2	2	2	72	小林 隼人 (岡谷東)
上田 祐作 (上伊那農業)	13	(0) 0	(60) 1	1	73	清水 智弘 (阿智)
田中 和輝 (諏訪二葉)	14	(7) 0	1	2	74	中村 勇太 (赤穂)
橋爪 貴彦 (OIDE長姫)	15	2	0	2	75	中村 太陽 (下諏訪向陽)
辻 智大 (岡谷南)	16	(8) 2	(113)	2	76	小林 龍貴 (伊那北)
秋藤 航希 (OIDE長姫)	17	0	(61) 2	2	77	大槻 敦史 (箕輪進修)
宮下 智稀 (松川)	18	0	1	2	78	佐々木 裕太郎 (諏訪清陵)
赤羽 雅俊 (下諏訪向陽)	19	(9) 2	(91)	0	79	渡邊 匠海 (飯田)
井出 智也 (諏訪二葉)	20	2	1	0	80	新井 翔大 (OIDE長姫)
小松 海人 (岡谷東)	21	(10) 0	(62) 1	1	81	清水 和真 (富士見)
織井 亮輔 (上伊那農業)	22	0	2	2	82	坂田 岳大 (岡谷東)
三石 和樹 (阿智)	23	(11) 2	(106)	0	83	北原 芳輝 (伊那弥生ヶ丘)
宮下 陸貴 (駒ヶ根工業)	24	2	1	2	84	藤森 昌哉 (岡谷工業)
原 脩人 (伊那弥生ヶ丘)	25	(12) 0	(63) 0	0	85	小池 笙太 (諏訪二葉)
藤森 省吾 (東海大学諏訪)	26	(13) 2	2	2	86	石井 禎樹 (駒ヶ根工業)
荒木 龍也 (岡谷工業)	27	0	(92)	2	87	大槻 力斗 (上伊那農業)
松下 昂 (伊那北)	28	(14) 0	0	2	88	三澤 亮 (茅野)
功力 颯真 (辰野)	29	2	(64) 2	2	89	江口 竜矢 (阿智)
御子柴 拓馬 (赤穂)	30	2	(117)	2	90	宮下 紀彦 (赤穂)
立木 直樹 (諏訪清陵)	31	2	(119)	0	91	小島 悠太郎 (高遠)
牛山 伊織 (駒ヶ根工業)	32	(65) 2	2	2	92	小池 諒 (上伊那農業)
矢沢 達也 (松川)	33	(15) 0	(93)	2	93	阿部 和真 (岡谷工業)
成瀬 優大 (下諏訪向陽)	34	0	0	2	94	吉澤 司 (岡谷南)
寺澤 知典 (東海大学諏訪)	35	(16) 2	(66) 0	0	95	中島 滉太 (辰野)
前田 颯真 (岡谷南)	36	(17) 0	2	2	96	原 城治 (茅野)
根岸 俊一 (岡谷東)	37	2	(107)	0	97	若林 遼 (箕輪進修)
田中 隆生 (上伊那農業)	38	0	0	2	98	片桐 大樹 (東海大学諏訪)
藤澤 駿大 (箕輪進修)	39	(18) 2	(67) 0	0	99	江尻 陽来 (伊那北)
池田 大輝 (飯田)	40	(19) 2	2	2	100	菊地 風雅 (富士見)
熊倉 翼 (諏訪二葉)	41	(20) 1	(94)	0	101	伊藤 哲平 (駒ヶ根工業)
矢嶋 裕太 (茅野)	42	0	1	2	102	小林 航大 (伊那弥生ヶ丘)
明山 恭啓 (OIDE長姫)	43	(21) 2	(68) 2	2	103	藤森 太一 (下諏訪向陽)
今井田 新 (岡谷工業)	44	0	2	2	104	堀尾 真吾 (諏訪清陵)
根津 匠 (辰野)	45	2	(114)	0	105	下平 修也 (阿智)
中谷 玄 (伊那弥生ヶ丘)	46	(22) 2	2	2	106	林 博経 (諏訪二葉)
百瀬 大夢 (諏訪実業)	47	0	(69) 2	2	107	武井 智也 (岡谷南)
宮崎 英敏 (岡谷南)	48	(23) 2	1	2	108	岩波 祥生 (岡谷東)
唐澤 丈 (伊那北)	49	0	(95)	0	109	大平 惟央 (松川)
中平 達也 (阿智)	50	(24) 2	2	0	110	小林 爽峰 (上伊那農業)
辰野 巧真 (岡谷工業)	51	(25) 0	(70) 1	1	111	福澤 亮介 (飯田)
反中 飛呂輝 (茅野)	52	0	0	2	112	小林 樹 (下諏訪向陽)
吉川 颯哉 (松川)	53	2	(108)	2	113	三輪 創 (諏訪清陵)
小林 葵 (富士見)	54	(26) 0	0	2	114	小林 蒼生 (諏訪実業)
平出 雄哉 (諏訪清陵)	55	2	(71) 0	0	115	木村 大 (伊那北)
伊藤 理央 (駒ヶ根工業)	56	(27) 2	2	2	116	柳澤 功輝 (岡谷工業)
八幡 拳正 (飯田)	57	0	(96)	2	117	西村 伊生 (OIDE長姫)
有賀 秀樹 (箕輪進修)	58	2	0	2	118	大塚 龍真 (辰野)
木村 圭介 (下諏訪向陽)	59	(28) 1	(72) 2	2	119	牛山 英駿 (東海大学諏訪)
峯坂 元希 (赤穂)	60	2	2	2	120	下澤 元紀 (赤穂)

順位決定戦
0 2
(120)

南信高等学校総合体育大会バドミントン競技会 女子シングルス

