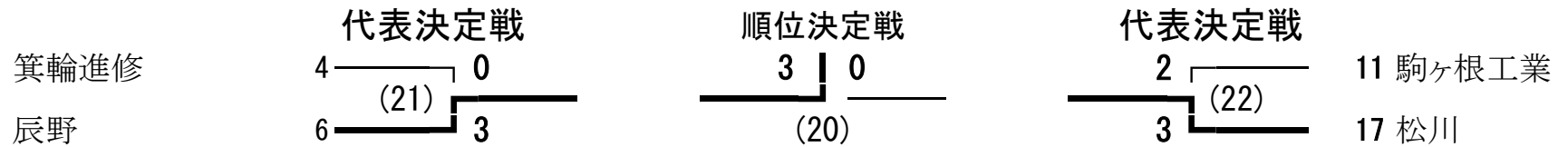
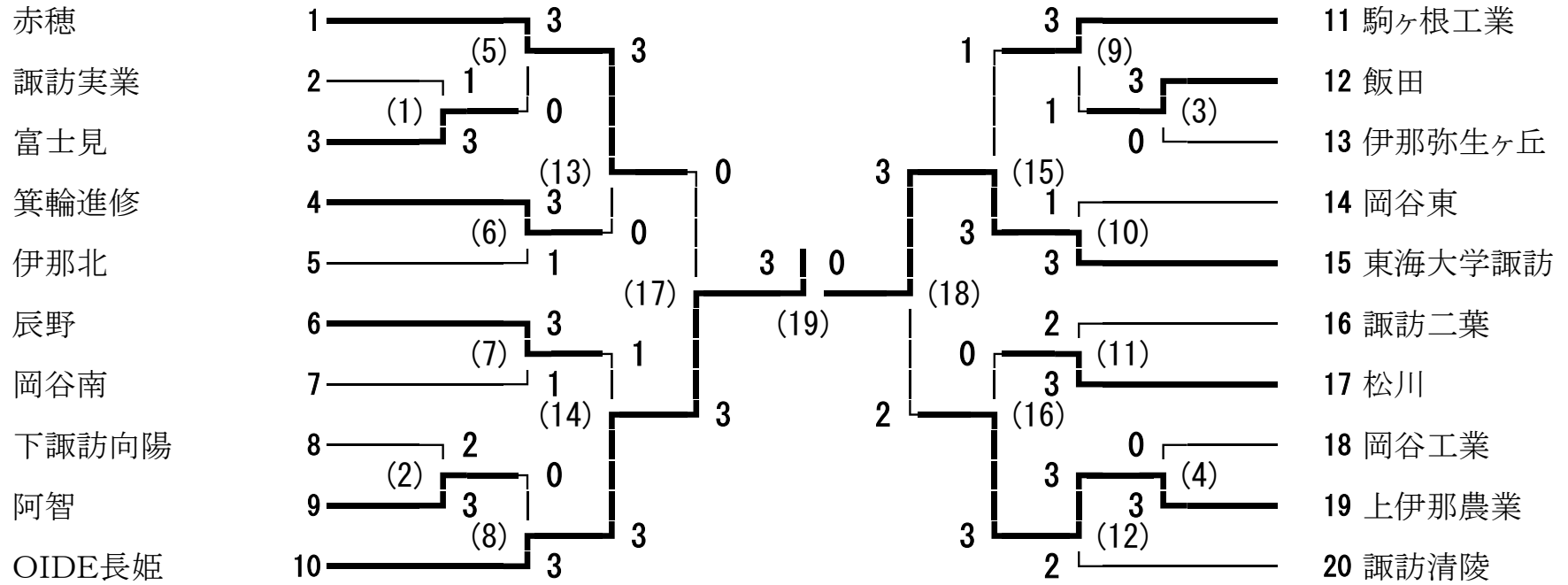


平成30年度南信高体連新人体育大会バドミントン競技会 男子学校対抗



平成30年度南信高体連新人体育大会バドミントン競技会 男子ダブルス

中村 勇太・坪木 敬汰 (赤穂)	1	2	2	42	小島 大輝・玉置 真大 (東海大学諏訪)
小池 悠斗・片倉 優作 (岡谷工業)	2	(18) 0	2	43	高木 裕太・三石 剛 (諏訪二業)
下枝 翔弥・大澤 創太 (松川)	3	(1) 2	0	44	山下 侑真・浦野 倫太郎 (駒ヶ根工業)
小林 大太・中野 太暉 (富士見)	4	0	(50) 2	45	西條 航・小松 真也 (諏訪実業)
藤森 歩・尾澤 祐太 (岡谷東)	5	(19) 2	0	46	白鳥 采瀬・小澤 光源 (赤穂)
櫻田 心有・高橋 迅風 (諏訪実業)	6	0	(66) 2	47	林 剛輝・福澤 研志 (飯田)
八幡 樹・降幡 雄吾 (東海大学諏訪)	7	(20) 0	1	48	林 尋武・金田 海里 (上伊那農業)
若月 航遥・坂本 大 (伊那北)	8	(2) 2	2	49	松田 悠典・中島 涼 (松川)
宮下 秀人・平島 岳 (辰野)	9	2	(51) 0	50	下田 功哉・熊谷 俊介 (OIDE長姫)
戸島 輝人・宮原 快維 (諏訪二業)	10	(3) 0	2	51	倉田 惟理泰・西 龍二 (岡谷東)
赤羽 陵・森田 陸斗 (伊那弥生ヶ丘)	11	0	(21) 2	52	柴 佑介・酒井 海成 (伊那北)
鳥山 隼希・大野 友也 (上伊那農業)	12	2	(74) 2	53	久保田 智尋・渡部 耀太 (阿智)
有賀 優介・深町 晃大 (岡谷南)	13	(22) 1	0	54	山本 源輝・大澤 勇雅 (岡谷工業)
大島 愛輝・北原 大暉 (駒ヶ根工業)	14	(4) 2	2	55	下平 隆太・速水 佑都 (箕輪進修)
中山 せいな・浅井 アルツーナ (茅野)	15	0	(52) 2	56	小林 拓斗・宮澤 駿太 (辰野)
野口 空雅・新井 勇芽 (諏訪清陵)	16	(23) 2	0	57	村上 智春・原田 航成 (伊那弥生ヶ丘)
松下 拓真・日野原 樹 (下諏訪向陽)	17	0	(67) 0	58	石川 拓斗・石原 嵩斗 (下諏訪向陽)
新井 啓仁・邑上 俊介 (飯田)	18	(24) 2	1	59	藤森 健吾・藤森 隆裕 (富士見)
横山 奎斗・大澤 杏慈 (箕輪進修)	19	2	(53) 1	60	石田 恵介・森下 翔偉 (岡谷南)
水上 涼司・布施 岳滉 (阿智)	20	(5) 1	2	61	岡澤 京平・宝 恭平 (諏訪清陵)
羽場 奎斗・牧之瀬 壮大 (OIDE長姫)	21	0	(25) 2	62	松下 慎・小松 和人 (駒ヶ根工業)
中村 俊貴・星野 慎太郎 (辰野)	22	2	(78) 2	63	板倉 凜斗・中村 雄大 (東海大学諏訪)
清水 孝彰・征矢 悠雅 (伊那弥生ヶ丘)	23	(26) 1	0	64	牛山 步柚・三守 遼星 (岡谷東)
北原 匠馬・唐澤 洸太郎 (赤穂)	24	(6) 2	2	65	串原 太蔵・後藤 達也 (阿智)
高木 涼・竹永 皇騎 (東海大学諏訪)	25	0	(54) 2	66	多田 伊吹・伊藤 和樹 (茅野)
小松 大紀・中村 宙夢 (高遠)	26	(27) 0	0	67	白鳥 大地・廣瀬 朋也 (上伊那農業)
鵜飼 英哉・今牧 謙斗 (松川)	27	2	(68) 1	68	神林 光祐・内山 悠暉 (松川)
高木 大・笠原 黎恩 (諏訪二業)	28	(28) 0	0	69	馬場 映輔・宮下 雅史 (赤穂)
小笠原 康斗・深谷 楓太 (飯田)	29	2	(55) 0	70	今井 拓弥・伊藤 拓実 (飯田)
丸山 創紀・池上 巧真 (伊那北)	30	(7) 0	2	71	山口 和威・濱 虎徹 (岡谷南)
大住 望・宮崎 留雅 (箕輪進修)	31	2	(29) 2	72	酒井 優弥・小林 涼太 (諏訪二業)
野口 拓麻・塚田 幸太郎 (阿智)	32	1	(75) 0	73	牛尼 俊二・柳澤 駿梧 (諏訪実業)
長崎 嵐・松田 尚也 (諏訪清陵)	33	(30) 1	2	74	上野 貴斗・白木 颯馬 (下諏訪向陽)
大嶋 隼矢・上條 瑞紀 (岡谷東)	34	(8) 2	0	75	三浦 久季・細野 陸 (伊那弥生ヶ丘)
佐々木 駿・宮田 惇也 (岡谷南)	35	2	(56) 0	76	岡本 隆斗・白木 諒 (富士見)
牛山 湊登・山田 大雅 (岡谷工業)	36	(31) 0	2	77	北澤 颯太・宮坂 真冬 (箕輪進修)
福澤 隼翔・伊藤 和輝 (駒ヶ根工業)	37	2	(69) 2	78	伊藤 一豪・宮澤 拓夢 (岡谷工業)
坂本 太羅・伊藤 正人 (富士見)	38	(32) 0	0	79	伊藤 嘉希・益子 涉 (伊那北)
瀧澤 晃・根橋 将 (上伊那農業)	39	2	(57) 2	80	小林 傑・鮎澤 凌 (諏訪清陵)
中沢 拓真・中島 和哉 (下諏訪向陽)	40	(9) 0	0	81	桑澤 直哉・小平 真斗 (OIDE長姫)
代田 陸・富田 晃来 (OIDE長姫)	41	(33) 2	2		

平成30年度南信高体連新人体育大会バドミントン競技会 男子シングルス

小平 真斗 (OIDE長姫)	1	2	2	64	吉川 颯哉 (松川)
平島 岳 (辰野)	2	(63) 0	2	65	大嶋 隼矢 (岡谷東)
西 龍二 (岡谷東)	3	(1) 2	0	66	鮎澤 凌 (諏訪清陵)
櫻田 心有 (諏訪実業)	4	0	(95) 2	67	浅井 アルツノ (茅野)
大島 愛輝 (駒ヶ根工業)	5	(2) 2	0	68	野口 拓麻 (阿智)
八幡 樹 (東海大学諏訪)	6	(64) 2	0	69	小澤 光源 (赤穂)
小松 大起 (高遠)	7	(3) 0	2	70	長瀬 友樹 (下諏訪向陽)
鳥山 隼希 (上伊那農業)	8	2	(111) 2	71	牛山 溪登 (岡谷工業)
今井 拓弥 (飯田)	9	(4) 2	2	72	福澤 隼翔 (駒ヶ根工業)
宮田 惇也 (岡谷南)	10	0	(65) 0	73	中村 宙夢 (高遠)
那須野 瞬 (伊那弥生ヶ丘)	11	0	(96) 0	74	伊藤 正人 (富士見)
戸島 輝人 (諏訪二葉)	12	0	2	75	林 剛輝 (飯田)
新井 勇芽 (諏訪清陵)	13	(6) 2	2	76	下平 隆太 (箕輪進修)
白鳥 采瀬 (赤穂)	14	(66) 2	2	77	小松 真也 (諏訪実業)
今牧 謙斗 (松川)	15	(7) 0	1	78	林 尋武 (上伊那農業)
宮下 雅史 (赤穂)	16	2	(119) 2	79	玉置 真大 (東海大学諏訪)
清水 空詩 (諏訪清陵)	17	0	(67) 0	80	星野 慎太郎 (辰野)
平林 泰成 (伊那北)	18	0	2	81	板倉 滉斗 (東海大学諏訪)
宮澤 駿太 (辰野)	19	2	(97) 0	82	白木 颯馬 (下諏訪向陽)
三守 遼星 (岡谷東)	20	2	1	83	野口 空雅 (諏訪清陵)
羽場 奎斗 (OIDE長姫)	21	(10) 0	0	84	酒井 海成 (伊那北)
赤羽 正輝 (伊那弥生ヶ丘)	22	(88) 0	1	85	小沢 律稀 (伊那弥生ヶ丘)
北澤 颯太 (箕輪進修)	23	(11) 2	2	86	中野 太暉 (富士見)
丸山 悠馬 (下諏訪向陽)	24	2	(112) 1	87	濱 虎徹 (岡谷南)
有賀 優介 (岡谷南)	25	(12) 1	0	88	酒井 優弥 (諏訪二葉)
後藤 達也 (阿智)	26	(69) 2	2	89	山本 源輝 (岡谷工業)
白木 諒 (富士見)	27	0	(98) 2	90	牛尼 優二 (諏訪実業)
伊藤 一豪 (岡谷工業)	28	0	0	91	大野 友也 (上伊那農業)
新井 啓仁 (飯田)	29	(14) 2	2	92	牛山 歩柚 (岡谷東)
伊藤 和樹 (茅野)	30	(70) 0	2	93	宮下 柚輝 (赤穂)
小島 大輝 (東海大学諏訪)	31	(15) 2	2	94	深谷 楓太 (飯田)
富田 晃来 (OIDE長姫)	32	2	(123) 2	95	桑澤 直哉 (OIDE長姫)
大澤 勇雅 (岡谷工業)	33	(16) 0	2	96	代田 陸 (OIDE長姫)
上野 貴斗 (下諏訪向陽)	34	(71) 2	2	97	深町 景大 (岡谷南)
坂本 太羅 (富士見)	35	(17) 0	0	98	小林 拓斗 (辰野)
小林 涼太 (諏訪二葉)	36	1	(99) 2	99	邑上 俊介 (飯田)
上條 瑞紀 (岡谷東)	37	(18) 2	0	100	高橋 迅風 (諏訪実業)
渡部 耀太 (阿智)	38	(72) 0	0	101	串原 太蔵 (阿智)
福澤 研志 (飯田)	39	(19) 2	0	102	宮原 快維 (諏訪二葉)
坪木 敬汰 (赤穂)	40	2	(113) 2	103	森田 陸斗 (伊那弥生ヶ丘)
速水 佑都 (箕輪進修)	41	(20) 0	2	104	宝 恭平 (諏訪清陵)
中島 涼 (松川)	42	(73) 0	2	105	宮坂 真冬 (箕輪進修)
松下 慎 (駒ヶ根工業)	43	(21) 2	0	106	鶴飼 英哉 (松川)
北條 快李 (伊那弥生ヶ丘)	44	0	(100) 0	107	中島 和哉 (下諏訪向陽)
根橋 将 (上伊那農業)	45	(22) 0	0	108	小松 和人 (駒ヶ根工業)
吉田 昂生 (諏訪実業)	46	(74) 0	0	109	瀧澤 景 (上伊那農業)
柴 佑介 (伊那北)	47	(23) 2	2	110	中林 悠一郎 (伊那北)
山口 和威 (岡谷南)	48	2	(120) 0	111	高木 涼 (東海大学諏訪)
伊藤 日尊 (諏訪二葉)	49	(24) 0	1	112	倉田 惟理泰 (岡谷東)
宮崎 留維 (箕輪進修)	50	(75) 2	0	113	久保田 智尋 (阿智)
山田 大雅 (岡谷工業)	51	(25) 0	2	114	宮下 秀人 (辰野)
岡澤 京平 (諏訪清陵)	52	2	(101) 1	115	佐々木 駿 (岡谷南)
竹永 皇騎 (東海大学諏訪)	53	(26) 0	2	116	大住 望 (箕輪進修)
伊藤 和輝 (駒ヶ根工業)	54	(76) 0	2	117	高木 大 (諏訪二葉)
塚田 幸太郎 (阿智)	55	(27) 2	0	118	神林 光祐 (松川)
西條 航 (諏訪実業)	56	(28) 2	0	119	岡本 隆斗 (富士見)
内山 悠暉 (松川)	57	(77) 0	0	120	多田 伊吹 (茅野)
中沢 拓真 (下諏訪向陽)	58	(29) 2	2	121	牧之瀬 壮大 (OIDE長姫)
牛山 せいな (茅野)	59	0	(102) 2	122	宮澤 拓夢 (岡谷工業)
白鳥 大地 (上伊那農業)	60	(30) 2	0	123	青木 陽太郎 (伊那北)
宮下 結依斗 (伊那北)	61	(78) 0	2	124	中山 智哉 (伊那弥生ヶ丘)
小林 大太 (富士見)	62	(31) 0	2	125	藤澤 優人 (駒ヶ根工業)
中村 俊貴 (辰野)	63	2	2	126	中村 勇太 (赤穂)