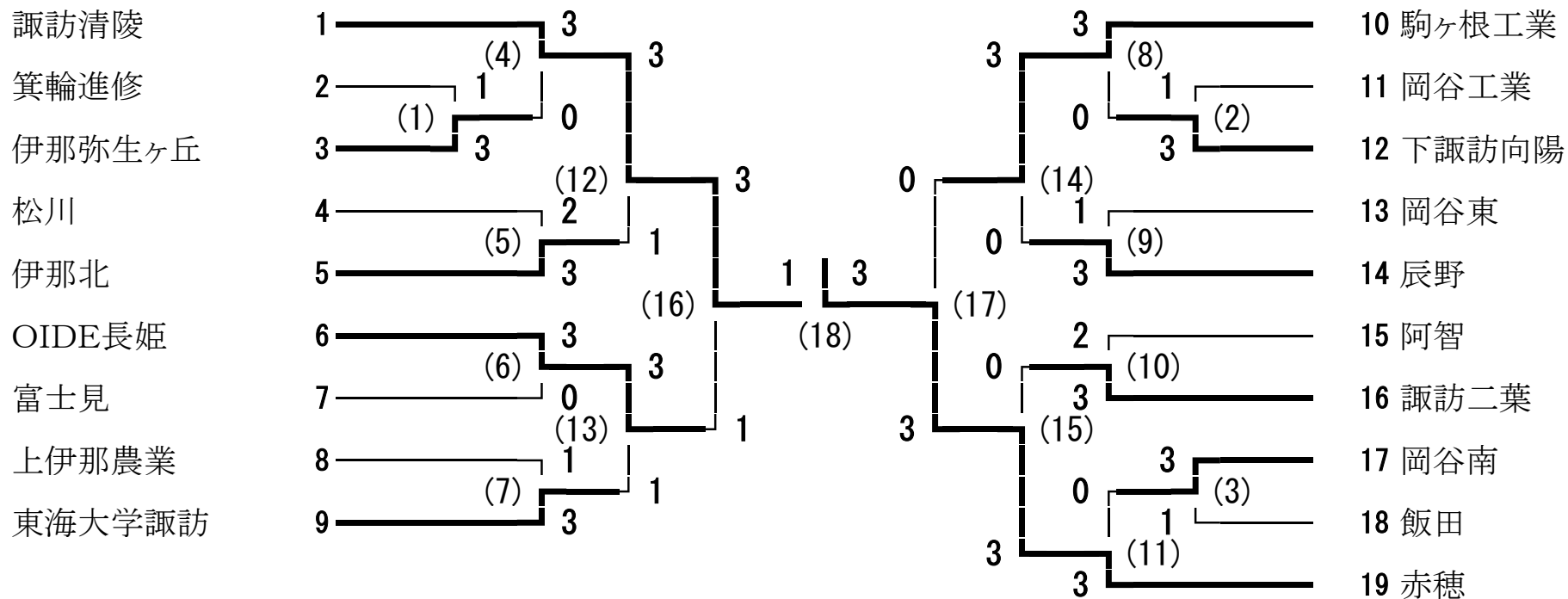


平成30年度南信高体連総合体育大会バドミントン競技 男子学校対抗

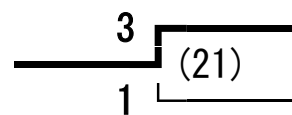
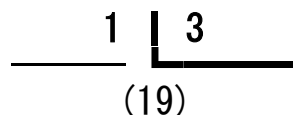
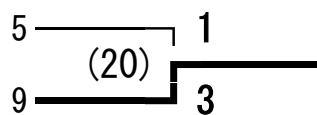


代表決定戦

順位決定戦

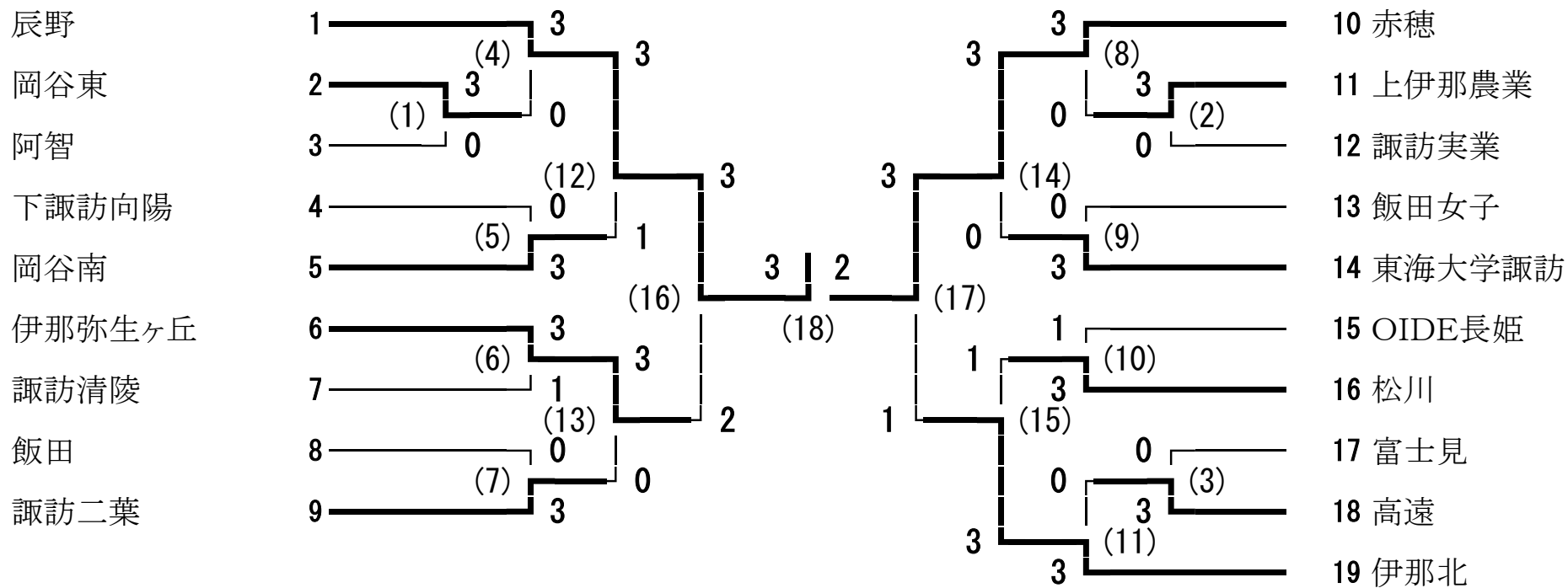
代表決定戦

伊那北
 東海大学諏訪

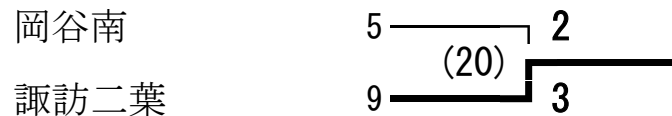


14 辰野
 16 諏訪二葉

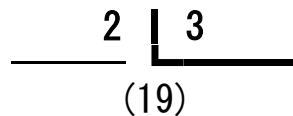
平成30年度南信高体連総合体育大会バドミントン競技 女子学校対抗



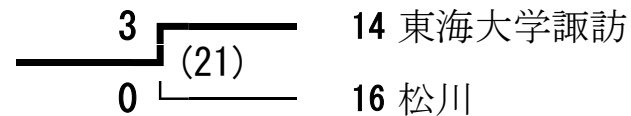
代表決定戦



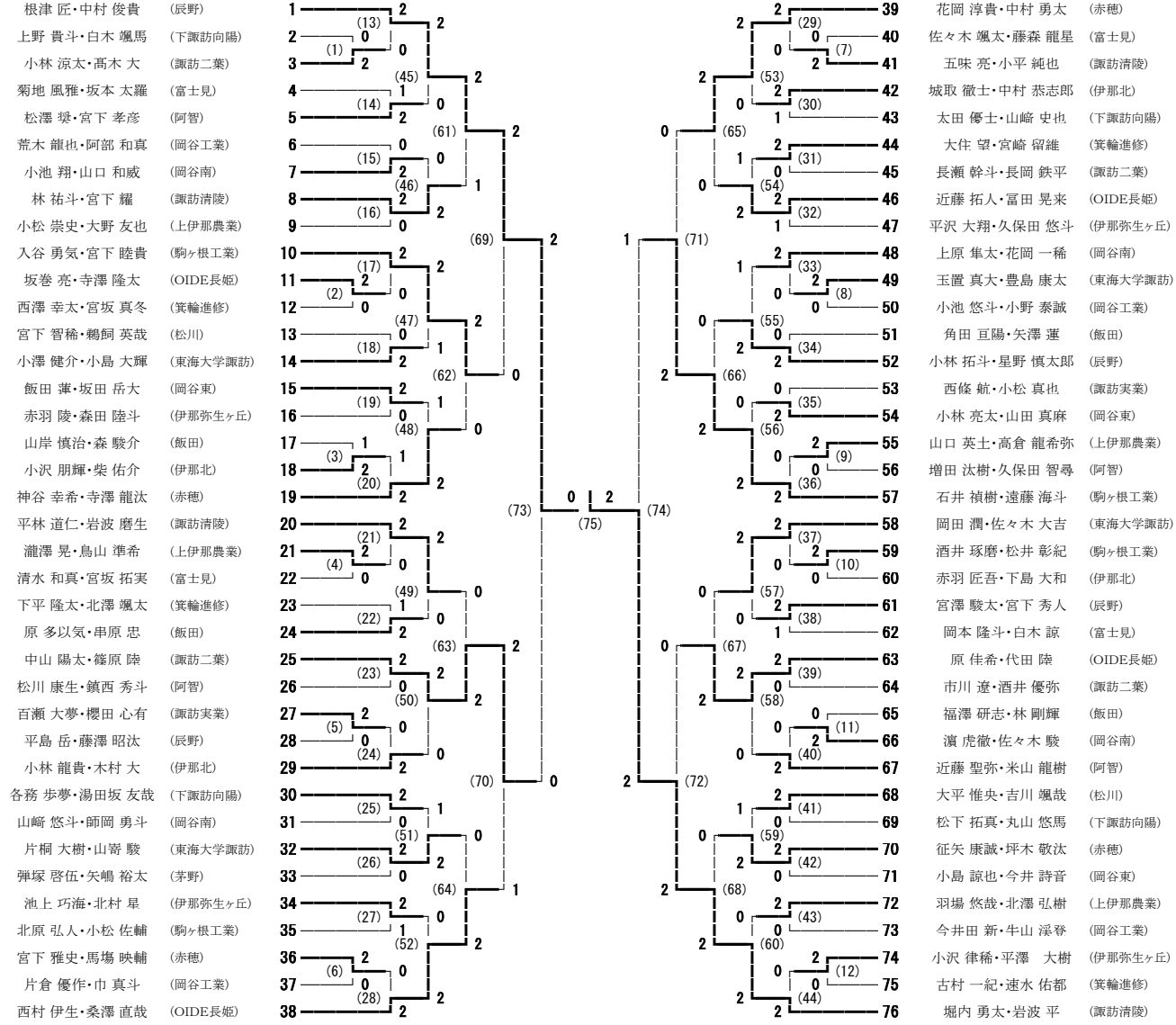
順位決定戦



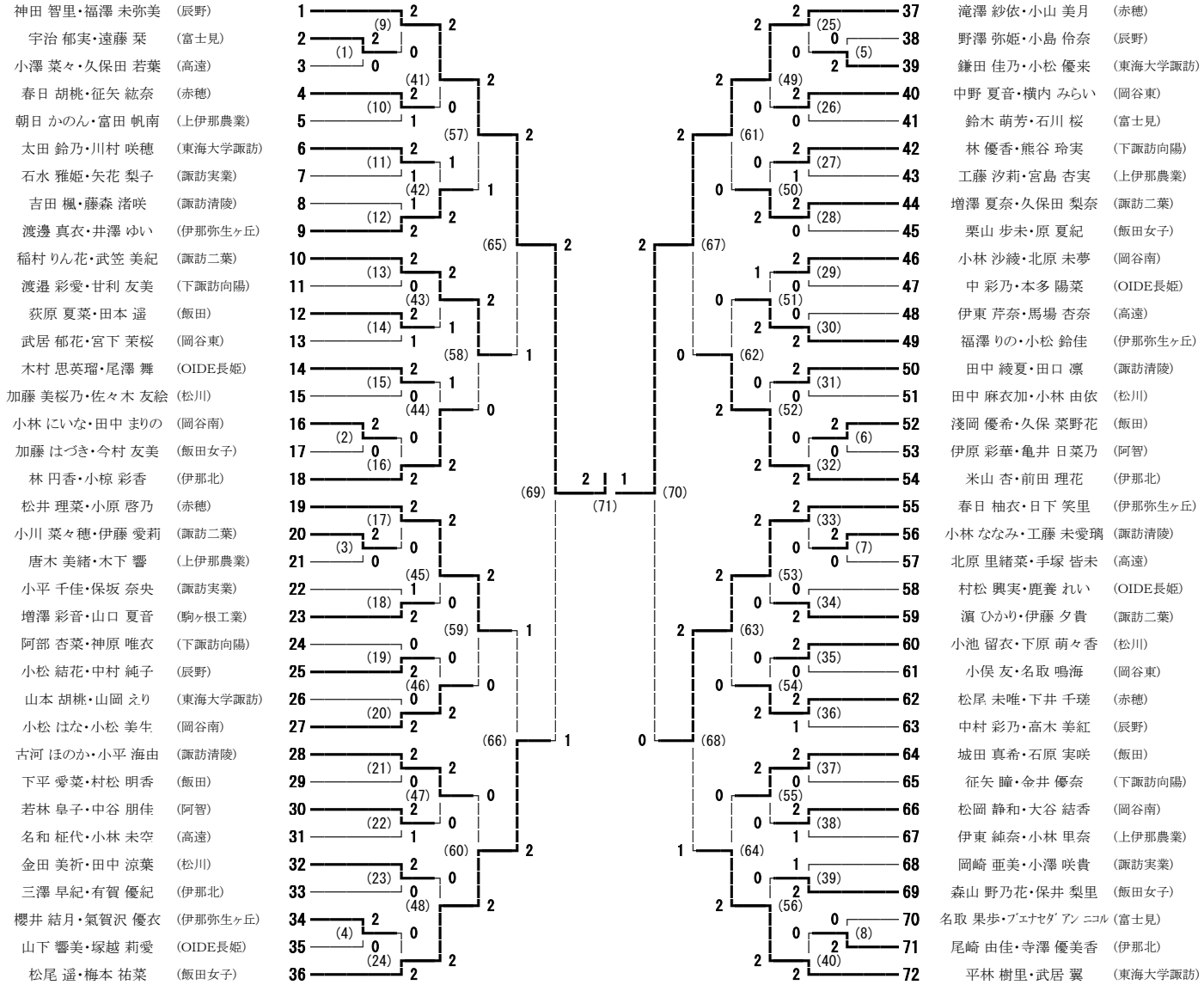
代表決定戦



平成30年度南信高体連総合体育大会バドミントン競技 男子ダブルス



平成30年度南信高体連総合体育大会バドミントン競技 女子ダブルス



平成30年度南信高体連総合体育大会四ドミントン競技 男子シングルス

花岡 淳貴 (赤穂)	1	2	2	2	61	中村 勇太 (赤穂)	
西澤 幸太 (箕輪進修)	2	(57)	0	2	62	丸山 悠馬 (下諏訪向陽)	
加藤 克騎 (OIDE長姫)	3	(1)	2	0	63	濱 虎徹 (岡谷南)	
宮下 秀人 (辰野)	4	2	(89)	2	64	小島 諒也 (岡谷東)	
山口 英土 (上伊那農業)	5	(2)	2	2	65	林 祐斗 (諏訪清陵)	
菊地 風雅 (富士見)	6	1	(58)	0	66	松川 康生 (阿智)	
百瀬 大夢 (諏訪実業)	7	(3)	2	0	67	木村 大 (伊那北)	
久保田 悠斗 (伊那弥生ヶ丘)	8	2	(105)	2	68	大住 望 (箕輪進修)	
酒井 海成 (伊那北)	9	(4)	0	1	69	矢沢 達也 (松川)	
市川 遼 (諏訪二業)	10	0	(59)	0	70	瀧澤 晃 (上伊那農業)	
岩波 磨生 (諏訪清陵)	11	(5)	2	2	71	入谷 勇氣 (駒ヶ根工業)	
米山 龍樹 (阿智)	12	2	(90)	0	72	串原 忠 (飯田)	
阿部 和真 (岡谷工業)	13	(6)	0	0	73	富田 晃来 (OIDE長姫)	
今井 詩音 (岡谷東)	14	0	(60)	2	74	宮澤 駿太 (辰野)	
花岡 一稀 (岡谷南)	15	(7)	2	2	75	小島 大輝 (東海大学諏訪)	
石井 禎樹 (駒ヶ根工業)	16	2	(113)	2	76	近藤 聖弥 (阿智)	
鎮西 秀斗 (阿智)	17	(8)	0	2	77	宮坂 真冬 (箕輪進修)	
下平 隆太 (箕輪進修)	18	0	(61)	2	78	師岡 勇斗 (岡谷南)	
羽場 悠哉 (上伊那農業)	19	(9)	0	0	79	西條 航 (諏訪実業)	
大平 惟央 (松川)	20	2	(91)	2	80	大野 友也 (上伊那農業)	
角田 亘陽 (飯田)	21	(10)	0	2	81	佐々木 大吉 (東海大学諏訪)	
反中 飛呂輝 (茅野)	22	0	(62)	0	82	矢澤 蓮 (飯田)	
各務 歩夢 (下諏訪向陽)	23	(11)	2	0	83	平林 道仁 (諏訪清陵)	
原 佳希 (OIDE長姫)	24	2	(106)	0	84	荒木 龍也 (岡谷工業)	
宮坂 拓実 (富士見)	25	(12)	0	0	85	飯田 蓮 (岡谷東)	
神谷 幸希 (赤穂)	26	0	(63)	0	86	星野 慎太郎 (辰野)	
山崎 悠斗 (岡谷南)	27	(13)	2	2	87	北村 星 (伊那弥生ヶ丘)	
小澤 健介 (東海大学諏訪)	28	1	(92)	0	88	坂本 太羅 (富士見)	
篠原 博樹 (諏訪二業)	29	(14)	0	0	89	寺澤 龍汰 (赤穂)	
小林 龍貴 (伊那北)	30	0	(64)	2	90	中山 陽太 (諏訪二業)	
堀内 勇太 (諏訪清陵)	31	2	(117)	2	0	91	征矢 康誠 (赤穂)
北原 弘人 (駒ヶ根工業)	32	(15)	(65)	2	(119)	92	青木 陽太郎 (伊那北)
松下 拓真 (下諏訪向陽)	33	0	2	0	93	清水 和真 (富士見)	
坂井 俊介 (伊那北)	34	0	(93)	2	94	上原 隼太 (岡谷南)	
鶴飼 英哉 (松川)	35	(16)	0	0	95	宮下 智稀 (松川)	
小林 拓斗 (辰野)	36	2	(66)	0	96	山田 真麻 (岡谷東)	
坂田 岳大 (岡谷東)	37	(17)	0	2	97	桑澤 直哉 (OIDE長姫)	
小松 崇史 (上伊那農業)	38	2	(107)	2	98	中村 俊貴 (辰野)	
福澤 研志 (飯田)	39	(18)	1	0	99	小野 泰誠 (岡谷工業)	
宮下 孝彦 (阿智)	40	0	(67)	0	100	長瀬 幹斗 (諏訪二業)	
西村 伊生 (OIDE長姫)	41	(19)	2	2	101	湯田坂 友哉 (下諏訪向陽)	
宮崎 留維 (箕輪進修)	42	1	(94)	0	102	矢嶋 裕太 (茅野)	
池上 巧海 (伊那弥生ヶ丘)	43	(20)	2	0	103	岩波 平 (諏訪清陵)	
小池 悠斗 (岡谷工業)	44	2	(68)	2	104	胡桃澤 翼 (伊那弥生ヶ丘)	
岡田 潤 (東海大学諏訪)	45	(21)	0	2	105	遠藤 海斗 (駒ヶ根工業)	
宮下 陸貴 (駒ヶ根工業)	46	2	(114)	0	106	吉川 颯哉 (松川)	
五味 亮 (諏訪清陵)	47	(22)	0	2	107	高倉 龍希弥 (上伊那農業)	
櫻田 心有 (諏訪実業)	48	0	(69)	2	108	柴 佑介 (伊那北)	
今井田 新 (岡谷工業)	49	(23)	0	0	109	牛山 溪登 (岡谷工業)	
篠原 陸 (諏訪二業)	50	2	(95)	2	110	北澤 颯太 (箕輪進修)	
白木 諒 (富士見)	51	(24)	0	0	111	代田 陸 (OIDE長姫)	
小池 翔 (岡谷南)	52	2	(70)	1	112	若林 七瀬 (駒ヶ根工業)	
原 多以気 (飯田)	53	(25)	2	2	113	岡本 隆斗 (富士見)	
弾塚 啓伍 (茅野)	54	0	(108)	1	114	平沢 大翔 (伊那弥生ヶ丘)	
宮下 柚輝 (赤穂)	55	(26)	2	2	115	平林 史也 (諏訪二業)	
小林 亮太 (岡谷東)	56	2	(71)	0	116	山崎 史也 (下諏訪向陽)	
太田 優士 (下諏訪向陽)	57	(27)	0	0	117	松澤 奨 (阿智)	
山寄 駿 (東海大学諏訪)	58	0	(96)	1	118	小松 真也 (諏訪実業)	
赤羽 陵 (伊那弥生ヶ丘)	59	(28)	2	0	119	林 剛輝 (飯田)	
根津 匠 (辰野)	60	2	(72)	2	120	片桐 大樹 (東海大学諏訪)	

平成30年度南信高体連総合体育大会バドミントン競技 女子シングルス

滝澤 紗依 (赤穂)	1	2	2	57	平林 樹里 (東海大学諏訪)
中 彩乃 (OIDE長姫)	2	1	2	58	征矢 瞳 (下諏訪向陽)
名取 鳴海 (岡谷東)	3	2	0	59	細井 未来音 (伊那北)
村松 明香 (飯田)	4	2	(81)	60	田中 綾夏 (諏訪清陵)
竹之内 理那 (辰野)	5	0	2	61	横内 みらい (岡谷東)
福澤 日菜 (伊那弥生ヶ丘)	6	1	0	62	小山 美月 (赤穂)
伊東 芹奈 (高遠)	7	2	0	63	工藤 汐莉 (上伊那農業)
増澤 彩音 (駒ヶ根工業)	8	2	(97)	64	若林 皇子 (阿智)
中森 なる美 (諏訪二葉)	9	0	2	65	馬場 杏奈 (高遠)
田中 涼葉 (松川)	10	1	2	66	小山 春佳 (飯田女子)
大谷 結香 (岡谷南)	11	2	(82)	67	小松 はな (岡谷南)
藤森 捺海 (諏訪実業)	12	2	0	68	小平 千佳 (諏訪実業)
中谷 朋佳 (阿智)	13	0	1	69	小松 結花 (辰野)
林 優香 (下諏訪向陽)	14	2	(105)	70	城田 真希 (飯田)
木村 思英瑠 (OIDE長姫)	15	2	2	71	春日 柚衣 (伊那弥生ヶ丘)
矢花 梨子 (諏訪実業)	16	0	2	72	阿部 杏菜 (下諏訪向陽)
田口 凜 (諏訪清陵)	17	2	(83)	73	吉田 楓 (諏訪清陵)
島村 凜 (諏訪二葉)	18	0	2	74	小林 沙綾 (岡谷南)
小椋 彩香 (伊那北)	19	2	0	75	富田 帆南 (上伊那農業)
佐々木 友絵 (松川)	20	0	(54)	76	西村 阿佐子 (諏訪二葉)
日下 笑里 (伊那弥生ヶ丘)	21	2	(98)	77	松尾 未唯 (赤穂)
武居 郁花 (岡谷東)	22	2	0	78	鈴木 萌芳 (富士見)
宮島 杏実 (上伊那農業)	23	0	2	79	村松 興実 (OIDE長姫)
横山 小町 (飯田女子)	24	0	1	80	林 円香 (伊那北)
立木 彩楓 (東海大学諏訪)	25	2	(84)	81	下原 萌々香 (松川)
久保田 若葉 (高遠)	26	2	0	82	山本 胡桃 (東海大学諏訪)
石川 桜 (富士見)	27	0	2	83	浅岡 優希 (飯田)
中村 彩乃 (辰野)	28	2	(109)	84	松尾 遥 (飯田女子)
武居 翼 (東海大学諏訪)	29	2	(111)	85	武笠 美紀 (諏訪二葉)
伊東 純奈 (上伊那農業)	30	2	(57)	86	石水 雅姫 (諏訪実業)
伊原 彩華 (阿智)	31	0	(85)	87	北原 里緒菜 (高遠)
梅本 祐菜 (飯田女子)	32	2	1	88	宮下 茉桜 (岡谷東)
神原 唯衣 (下諏訪向陽)	33	0	0	89	太田 鈴乃 (東海大学諏訪)
鹿養 れい (OIDE長姫)	34	0	(58)	90	野澤 弥姫 (辰野)
小池 留衣 (松川)	35	2	(15)	91	小松 美生 (岡谷南)
小平 海由 (諏訪清陵)	36	2	(99)	92	小原 啓乃 (赤穂)
松井 理菜 (赤穂)	37	1	0	93	金田 美祈 (松川)
荻原 夏菜 (飯田)	38	0	(59)	94	増田 彩花 (伊那弥生ヶ丘)
稲村 りん花 (諏訪二葉)	39	2	(86)	95	唐木 美緒 (上伊那農業)
松岡 静和 (岡谷南)	40	2	1	96	本多 陽菜 (OIDE長姫)
有賀 優紀 (伊那北)	41	0	0	97	山口 夏音 (駒ヶ根工業)
福澤 未弥美 (辰野)	42	2	(60)	98	前田 理花 (伊那北)
朝日 かのん (上伊那農業)	43	2	(106)	99	岡崎 亜美 (諏訪実業)
中野 夏音 (岡谷東)	44	1	0	100	横関 あかね (伊那弥生ヶ丘)
栗山 歩未 (飯田女子)	45	2	(87)	101	小俣 友 (岡谷東)
網野 由茉莉 (伊那弥生ヶ丘)	46	2	0	102	尾澤 舞 (OIDE長姫)
小澤 咲貴 (諏訪実業)	47	0	2	103	下平 愛菜 (飯田)
石原 実咲 (飯田)	48	0	(62)	104	矢沢 麻生 (諏訪二葉)
下井 千瑳 (赤穂)	49	2	(100)	105	名和 柊代 (高遠)
北原 未夢 (岡谷南)	50	2	0	106	熊谷 玲実 (下諏訪向陽)
小林 未空 (高遠)	51	0	(63)	107	加藤 美桜乃 (松川)
川村 咲穂 (東海大学諏訪)	52	2	0	108	古河 ほのか (諏訪清陵)
渡邊 彩愛 (下諏訪向陽)	53	1	(88)	109	森山 野乃花 (飯田女子)
藤森 渚咲 (諏訪清陵)	54	0	2	110	亀井 日菜乃 (阿智)
北澤 紗稀 (駒ヶ根工業)	55	2	(64)	111	宇治 郁実 (富士見)
米山 杏 (伊那北)	56	2	2	112	神田 智里 (辰野)